

PRIVILEGED CHARACTERISTICS / Дополнительные возможности

EMTAŞ panel radiators are manufactured in 5 different types (10-P, 11-PK, 21-PKP, 22-PKKP, 33-PKKPKP) and 6 different height classes (300-400-500-550-600-900 mm), 27 different lengths between 400 and 3000 mm.

Because of optimum pitch wide as 33 mm that provide higher pressure resistance and lower water capacity, our panels provide saving of operating cost and productivity in warming . Due to their patented fittings, they have montage possibility in place of casting and sliced steel radiators.

With the garnitured types, they are suitable for the ground fed installations. If desired, they can be montaged to the ground by the aid of special accesories. During transportation and montage they are resistant to external shocks due to their special/proper package. High performance, suitable prices and fast delivery are the most privileged characteristics of our panel radiators.

Радиаторы панельные EMTAŞ производятся 5ти различных типов (10-P, 11-PK, 21-PKP, 22-PKKP, 33-PKKPKP)

на 6 различных высотах с размерами (300-400-500-550-600-900) mm и 27 различных длин с размерами 400 мм до 3000 мм.

Высокая прочность на сжатие 33 мм с оптимальным шагом, низкий уровень затрат и эффективности, благодаря объему воды.

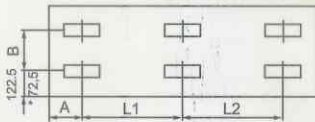
Благодаря запатентованной арматуры, есть возможность устанавливать вместо нарезанных чугунных и стальных радиаторов.

Подходит для всех типов установок от пола с типами гарнир. С помощью специальных аксессуаров по запросу монтируются в пол.

Устойчивы к ударам во время транспортировки и сборки в специальной упаковке.

Высокая производительность, разумные цены и быстрая доставка наши величайших привилегий.

SUSPENSION SHEET SIZE / Размеры подвески лист



L=Radiators Leight, B=brackets

Leight of Radiators	TYPE / 10-11-21-22-33	
	L1	L2
1500	666.5	633.5
1600	700	700
1700	766.5	733.5
1800	800	800
1900	866.5	833.5
2000	900	900
2100	966.5	933.5
2200	1000	1000
2300	1066.5	1033.5
2400	1100	1100
2500	1166.5	1133.5
2600	1200	1200
2700	1266.5	1233.5
2800	1300	1300
2900	1366.5	1333.5
3000	1400	1400

Height of Radiators	B
300	155
400	155
500	255
550	305
600	355
900	655

All measurements are mm.

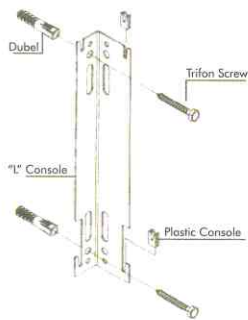
From 400 mm to 1400 mm with 100 mm

TYPE	A
10 - 11 - 21 - 22 - 33	100

* Size of 72,5 mm is for height 300 mm

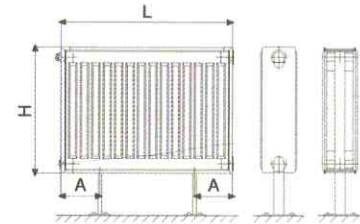
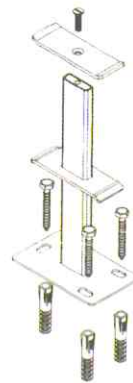
RADIATORS TYPE	DIMENSIONS		Weight (kg/mt)	Volume of Water (Lt/m)
	Height of Radiators (mm)	Distance between the axes		
10P	300	245	5,4	1,7
	400	345	7,37	2,03
	500	445	9,33	2,37
	550	500	10,3	2,53
	600	545	11,3	2,7
	900	845	17	3,31
11PK	300	245	7,6	1,66
	400	345	10,51	2,06
	500	445	13,42	2,47
	550	500	14,14	2,67
	600	545	16,33	2,87
	900	845	23,8	4
21PKP	300	245	13,9	3,4
	400	345	17,65	4,17
	500	445	22,10	4,93
	550	500	24,87	5,31
	600	545	27,64	5,7
	900	845	41,45	7,7
22PKKP	300	245	15,4	3,2
	400	345	20,87	4,1
	500	445	25,5	5
	550	500	27,8	5,45
	600	545	30,15	5,9
	900	845	49,2	7,6
33PKPKP	300	245	23,7	5
	400	345	31,07	6,1
	500	445	40,43	7,2
	550	500	45,1	7,75
	600	545	49,8	8,3
	900	845	73,5	11,25





Height of Radiators	Height of Console (mm)
300	177
400	177
500	277
550	327
600	377
900	677

All measurements are mm.



L	From 400 mm to 3000 mm with 100 mm.
H	300-400-500-550-600-900

VENTIL/VALVE-GARNITURED PANEL RADIATORS / Панельные радиаторы с вентиль гарнирами



EMTAŞ panel radiator types that equipped with valves and stopper are suitable for the ground fed, thermostatic valve controlled installations. On the order forms it must be written the directions of hot-cold water mouths (right-left), whether or not stopper or valve equipped.

By the aid of 4 entered and exited special garnitured character, it is possible to make conventional montage also. In valve garnitured types, in delivery the valve is mounted inside of radiator and equipped with plastic stopper. Before the installation of radiators, setting button of the thermostatic valve is supplied from local market and montage in the place of plastic stopper. By this application, automatic temperature control can be obtained in the radiators.

Emtaş панельные радиаторы с гарниром и типов клапанов и питания от пола подходящий для термостатического клапана контролируемых.

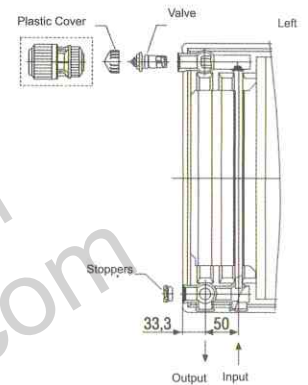
На заказе указывать, и горячих и холодных клапан подачи воды на входе-выходе направлении (влево-вправо) должен быть указан.

Сборка может быть классической, со специальным гарниром 4 ввода-вывода.

Радиаторы с вентиль гарнирами поставляются с пластиковой крышкой, прикрепленной внутри радиатора.

Клапан с термостатической головки подается на рынке, можно делать сборки вместо пластиковой крышкой.

Таким образом, предоставляется автоматический контроль температуры радиаторов

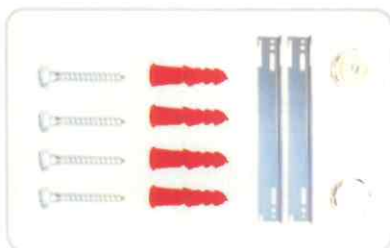


PERFECT PACKAGING - EASY MONTAGE / Идеальная упаковка - практической сборке

EMTAŞ panel radiators are packaged with gas bubbled nylon covers. The corners of radiators are covered and conserved with cardboard and plastic material. The holder tins are saved by thick plastic material. Later, radiators are covered by shrink nylon to save from humidity and dust. The panel radiators can be montage as packaged, Therefore, during transportation and montage, the harms of plaster, paint and other constructing trash are minimised, even prevented. The needed equipments for wall-montage are supplied by EMTAŞ in the delivery package.

Emtaş панельные радиаторы упакованы с нейлоновым воздушным шаром. Углы защищены с картонной и пластиковой защиты и подвески защищены толстыми пластиковыми листами. Затем, также покрыта нейлоном сокращаться от пыли и влажность. Радиатор может быть установлен в упакованном виде.

Таким образом, во время транспортировки и монтажа, таких как строительные работы не будут повреждены от штукатурки и краски. Все материалы для монтажа на стене в упаковке.





EMTAŞ PANEL RADIATORS HEATING CAPACITIES (watt & kcal/h) 75/65 °C																	
RADIATOR TYPE	Radiator Height (mm)	ROOM TEMPERATURE (°C)															
		10 °C		12 °C		15 °C		18 °C		20 °C		22 °C		24 °C		26 °C	
		W	kcal/h	W	kcal/h	W	kcal/h	W	kcal/h	W	kcal/h	W	kcal/h	W	kcal/h	W	kcal/h
10 - P	300	401	347	391	338	364	315	341	295	327	283	311	269	298	258	214	185
	400	503	435	486	420	459	397	430	372	412	356	394	341	376	325	271	234
	500	607	525	585	506	553	478	518	448	498	431	475	411	455	393	327	283
	600	709	613	684	591	646	559	722	624	674	583	554	479	529	457	384	332
	900	1017	879	981	848	926	801	869	751	834	721	796	688	759	656	547	473
11 - PK	300	609	527	588	508	555	480	522	451	500	432	476	412	464	401	331	286
	400	784	678	758	655	716	619	671	580	644	557	614	531	586	507	426	368
	500	950	821	917	793	865	748	811	701	778	673	741	641	708	612	515	445
	600	1103	954	1065	921	1006	870	944	816	907	784	863	746	827	715	598	517
	900	1509	1305	1456	1259	1338	1157	1290	1115	1239	1071	1180	1020	1070	925	822	711
21 - PKP	300	945	817	912	789	862	745	808	699	776	671	739	639	707	611	515	445
	400	1199	1037	1155	999	1094	946	1025	886	984	851	937	807	894	773	650	562
	500	1431	1237	1382	1195	1305	1128	1224	1058	1174	1015	1118	967	1069	924	774	669
	600	1645	1422	1586	1371	1499	1296	1405	1215	1349	1166	1285	1111	1227	1061	886	766
	900	1802	1558	1761	1523	1992	1722	1868	1615	1791	1549	1707	1476	1630	1409	1173	1014
22 - PKKP	300	1220	1055	1176	1017	1111	961	1000	865	953	824	909	786	867	778	673	
	400	1549	1339	1495	1293	1411	1220	1323	1144	1272	1100	1210	1046	1150	994	838	725
	500	1852	1601	1788	1546	1687	1459	1582	1368	1520	1314	1447	1251	1381	1194	1000	865
	600	2131	1843	2056	1778	1942	1679	1820	1574	1748	1511	1665	1440	1589	1374	1147	992
	900	2846	2461	2746	2374	2593	2242	2547	2202	2334	2018	2223	1922	2122	1835	1529	1322
33 - PKKPKP	300	1739	1504	1678	1451	1584	1370	1486	1285	1426	1233	1359	1175	1298	1122	945	817
	400	2207	1908	2129	1841	2010	1738	1885	1630	1801	1557	1686	1458	1646	1423	1195	1033
	500	2644	2286	2550	2205	2340	2023	2259	1953	2168	1875	2064	1785	1971	1704	1425	1232
	600	3053	2640	2946	2547	2783	2406	2623	2268	2493	2156	2386	2063	2266	1959	1640	1418
	900	4150	3588	4004	3462	3780	3268	3545	3065	3406	2945	3012	2604	2978	2575	2231	1929

EMTAŞ PANEL RADIATORS HEATING CAPACITIES (watt & kcal/h) 90/70 °C																	
RADIATOR TYPE	Radiator Height (mm)	ROOM TEMPERATURE (°C)															
		10 °C		12 °C		15 °C		18 °C		20 °C		22 °C		24 °C		26 °C	
		W	kcal/h	W	kcal/h	W	kcal/h	W	kcal/h	W	kcal/h	W	kcal/h	W	kcal/h	W	kcal/h
10 - P	300	481	414	468	402	441	379	415	356	403	346	384	330	563	484	547	470
	400	617	531	596	513	563	484	532	457	514	442	486	417	468	402	452	388
	500	752	647	720	619	681	585	648	557	618	531	585	503	559	480	535	460
	600	883	759	854	734	804	691	762	655	727	625	695	597	658	565	635	546
	900	1314	1130	1265	1088	1198	1030	1120	963	1078	927	1024	880	981	843	941	809
11 - PK	300	784	674	762	655	712	612	670	576	647	556	620	533	583	501	560	481
	400	1009	868	972	835	910	782	859	738	829	712	790	679	753	647	719	618
	500	1225	1054	1181	1015	1116	959	1045	898	1002	861	956	822	918	789	869	747
	600	1432	1231	1382	1188	1298	1116	1231	1058	1175	1010	1119	962	1083	931	1020	877
	900	1997	1717	1920	1651	1815	1560	1715	1474	1639	1409	1563	1344	1498	1288	1425	1225
21 - PKP	300	1138	979	1085	933	1028	884	963	828	918	789	875	752	838	720	801	688
	400	1439	1238	1386	1191	1314	1130	1231	1058	1179	1013	1119	962	1072	921	1018	875
	500	1725	1484	1658	1425	1571	1351	1476	1269	1407	1210	1347	1158	1279	1099	1216	1045
	600	1996	1716	1914	1646	1810	1556	1690	1453	1628	1400	1547	1330	1483	1275	1409	1211
	900	2670	2296	2573	2212	2423	2083	2283	1963	2189	1882	2093	1799	1999	1719	1901	1634
22 - PKKP	300	1506	1295	1447	1244	1362	1171	1285	1105	1226	1054	1167	1003	1124	966	1059	910
	400	1927	1657	1846	1587	1738	1494	1635	1406	1574	1353	1493	1283	1428	1228	1401	1204
	500	2321	1996	2241	1927	2098	1804	1972	1695	1883	1619	1809	1555	1718	1477	1647	1416
	600	2684	2308	2586	2223	2436	2094	2292	1969	2185	1879	2093	1799	2010	1729	1905	1638
	900	3669	3155	3531	3036	3328	2862	3136	2696	2999	2579	2873	2470	2739	2355	2613	2247
33 - PKKPKP	300	2210	1901	2125	1827	1997	1717	1882	1618	1795	1543	1719	1478	1635	1406	1558	1339
	400	2795	2404	2689	2312	2531	2176	2374	2041	2285	1965	2168	1864	2076	1785	1973	1696
	500	3347	2878	3218	2767	3032	2607	2847	2448	2720	2339	2598	2234	2481	2133	2369	2037
	600	3862	3321	3716	3195	3497	3007	3288	2827	3140	2700	3001	2580	2865	2463	2734	2351
	900	5261	4524	5068	4358	4770	4102	4486	3857	4291	3690	4105	3530	3920	3371	3746	3221

* These data were given by TS 4310 and can vary by 5%. / Эти значения задаются от TS 4310, могут отличаться на 5%.

EMTAŞ panel radiators are manufactured in full automatic welding line by using computer controlled latest technology. And the production is under control of 100% by proper testing. Our average annual panel radiator production capacity is 1.500.000 metric ton. The outer faces of panel radiators are cleaned with phosphatization, grease removal and passivation covering in accordance with DIN 55900.

Later, the panels are undercoated with water based dip-painting system and then baked. So all the air contacted surfaces of the panels are undercoated.

In the latest stage, by the aid of automatic robot system, the panels are painted with Epoxy polyester electrostatic powder paint method, then baked again.

After the above mentioned applications, the panel radiators gain resistance to all weather conditions and corrosion.

Standard color of radiators is white RAL 9016.

The panel radiators bring a renewal for living places via their elegant and aesthetic appearance, and with anti-dust plain surfaces.

The radiators can be cleaned easily due to upper gratings and side doors.

The EMTAŞ Company has the rights to make changes in the panel radiators because of new technological developments and market conditions without informing the customers.

Emtaş панельные радиаторы, производятся новейшие технологии с современным компьютерным управлением полностью автоматической линии сварки и протестированы на 100%.

Годовой объем производства около 1.500.000 мтун.

Панельные радиаторы Emtaş производятся в результате DIN 55900 обезжиривания, фосфатирования и пассивации, поверхность покрытия очищается, Затем, на водной основе грунтуют, красят, и помещают в печь.

Таким образом, поверхность радиаторов которые находятся в контакте с воздухом загрунтована. На последнем этапе, является покраска с программами-роботами выстрелить еще раз эпоксидной полиэфирной электростатическим методом порошкового покрытия.

После этих операций радиатор становится устойчивым к любым погодным условиям и коррозии.

Производятся стандартного белого цвета RAL 9016.

Элегантный и эстетичный внешний вид с гладкой поверхностью, защищающей от пыли и наносящий инновации в жилые помещения.

Легко чистится с практической верхней крышкой открытия и боковых дверей.

Наша компания имеет право вносить изменения без предварительного уведомления в связи с техническим прогрессом.



Emtaş Panel Radyatör ve Isı San. Tic. Ltd. Şti.
Eğirdir Karayolu Üzeri 4. Km 32200 İSPARTA
Tel: 0 246 224 13 53 - 224 13 54 - 224 13 55
Fax: 0 246 224 19 70



www.emtasp.com - info@emtasp.com



WE HEAT ONLY INSIDE THE BUILDINGS NOT THE OUTSIDE | MAXIMUM HEATING WITH MINIMUM FUEL!
МЫ НАГРЕВАЕМ ВНУТРИ ЗДАНИИ, А НЕ СНАРУЖИ МАКСИМАЛЬНАЯ ЭФФЕКТИВНОСТЬ С МИНИМУМ ТОПЛИВА